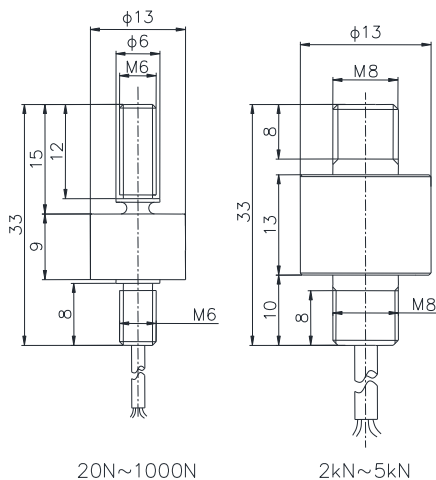


安装尺寸/Mounting Dimension

JM13B



20N~1000N

2kN~5kN

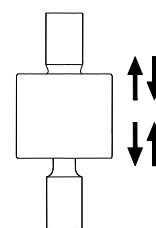


特点与用途/Features & Applications

- 微型传感器，高度低，变形量小
- 不锈钢材料
- 拉压双向
- 主要用于汽车压装、自动化组装、3C 产品测试、新能源产品组装、医疗检测、机器人领域、模具组装等工业自动化领域

参数	Specifications	技术指标/Technique
额定容量	Capacity	20,50,100,150,200,300,500N 1,2,3,4,5kN
输出灵敏度	Rated output	1.0±20% mV/V
零点输出	Zero balance	±0.05 mV/V
非线性	Non-linearity	0.5%F.S.
滞后	Hysteresis	0.2%F.S.
重复性	Repeatability	0.2%F.S.
温度灵敏度漂移	Temp.effect on output	0.05%F.S./10℃
零点温度漂移	Temp.effect on zero	0.05%F.S./10℃
输入电阻	Input impedance	800~1100Ω
输出电阻	Output impedance	800~1100Ω
绝缘电阻	Insulation	≥5000MΩ/100VDC
激励电压	Recommended excitation	5~10V
最大激励电压	Maximum excitation	15V
温度补偿范围	Compensated temp range	-10~60℃
工作温度范围	Operation temp range	-20~80℃
安全超载	Safe overload	150%F.S.
极限超载	Ultimate overload	200%F.S.
电缆线尺寸	Cable size	φ 2×3000mm/ φ 3×3000mm
TEDS 可选		

受力方式/Load Direction



配线图/Wiring Code

